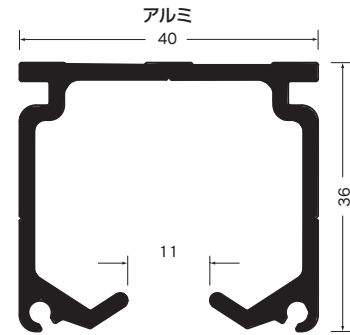




製品特長

- 工場、作業場、倉庫などの高所や外部に面した場所で使用できる重量用レール。間仕切りカーテンからマテハンまで幅広い用途に!
- ランナーが走るレール部にV型を採用。コロはベアリング&POMを採用及び専用形状によりスムーズで安定した走行を実現。ランナーの横振れ、レールとの擦れ、走行騒音を抑えました。

XGレール断面図 (mm)

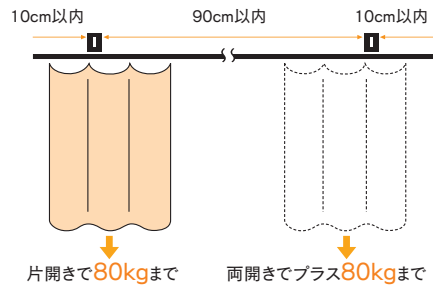


XGレール価格表 (1ケース10本入)

品番	品名	材質	寸法	価格
29L20AS	XGレール	アルミ	2.00m	¥8,800/本
29L30AS			3.00m	¥13,200/本
29L40AS			4.00m	¥17,600/本

※5m(¥22,000/本)もあります。5mレールの出荷には実費運賃・梱包費がかかります。納期と併せ、その都度、弊社担当までお問い合わせください。

XGブラケット取付間隔とカーテン適正重量表

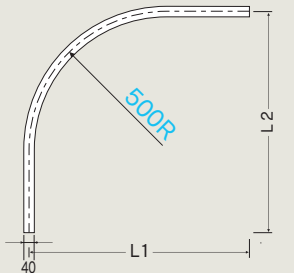


XGカーブレール価格表 (1ケース5本入)

品番	品名	材質	寸法(mm)	価格
29L02AS	XGカーブレール	アルミ	800×800×500R	¥12,800/本

XGカーブレール曲加工と別注カーブレール価格

●カーブレール寸法図 (mm)

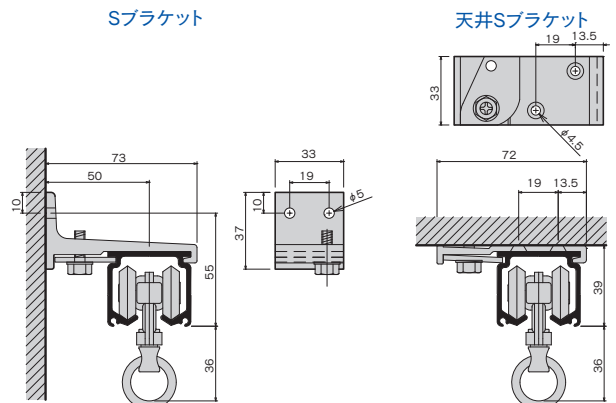


- 別注カーブレール加工費と計算方法
別注カーブレール加工費は、カーブ1ヶ所
当り上代6,000円です。(カット含む)
※500mmR、角度付可能
【計算方法】
必要寸法(L1+L2)が取れる「レール価格」+
「カーブ加工費」(6,000円)

- 別注納期と運賃・梱包費
○別注カーブレールの納期は、12時までの
受注分が翌々営業日出荷となります。
○運賃・梱包費は数量に関係なく実費を申し
受けます。

*別注カーブレールにつきましては、
価格・納期をその都度お問合せ下さい。
状況により、納期をいただく場合がございます。

XG取付寸法図 (mm)



XG部品価格

ランナー・U継金具

XGランナー XGステンランナー 重畳用 コロ径 26mm 許容荷重 50kg (入数30) カン下寸法 36mm 29T26 29T21 スチール/ユニクロ ステンレス ¥2,900/個 ¥3,900/個		XGベアリング入ワンタッチランナー-D XGステンベアリング入ワンタッチランナー-D コロ径 26mm 許容荷重 30kg (入数30) カン下寸法 56mm フック部: ステンレス製 29T27D 29T22D スチール/ユニクロ ステンレス ¥3,200/個 ¥4,400/個		XGワンタッチランナー-D XGステンワンタッチランナー-D コロ径 26mm 許容荷重 20kg (入数30) カン下寸法 56mm 29T17D 29T12D スチール/ユニクロ ステンレス ¥2,200/個 ¥2,800/個		XGボルトランナー-L コロ径 26mm 許容荷重 50kg カン下寸法 70mm M12 29T29L スチール/ユニクロ ¥3,500/個		XG間仕切用ランナー 重畳用 コロ径 26mm 許容荷重 50kg (入数30) 29T28 スチール/ユニクロ ¥3,600/個		XGシャックルランナー 重畳用 コロ径 26mm 許容荷重 50kg (入数30) 29T30 スチール/ユニクロ ¥3,300/個		U継金具 ステンU継金具 許容荷重 50kg (入数30) M6×35 90T91 90T92 スチール/ユニクロ ステンレス ¥400/個 ¥750/個	
--	--	---	--	---	--	--	--	---	--	--	--	---	--

キャップ・ストップ

XGキャップストップ (入数20) 29T31 スチール/ユニクロ ¥1,100/個		XGステンキャップストップ レール端部から12mm、下部から15mm(レールの側面にV溝)の場所に6mmの穴をあけて取付けてください。 ※片開用格使用時はXGアルミキャッププレートを使用してください。 (入数20) 29T71 ステンレス ¥2,500/個		XG中間ストップN XGステン中間ストップ カン下寸法 32mm ※レールの端には使用しないでください。(入数20) 29T38 29T78 スチール/ユニクロ ステンレス ¥280/個 ¥700/個		XGアルミキャッププレート ※ステンレス取付けビス付 (入数20) 29T34 アルミ ¥550/個		XGステンストップ ※強度が必要な場合、2個並べて使用下さい (入数20) 29T79 ステンレス ¥1,300/個		XGステンボルト付ストップ 調整高さ 38~55 ※リング高さの調整が可能 (入数20) 29T80 ステンレス ¥1,800/個	
---	--	---	--	--	--	--	--	--	--	--	--

ブラケット

※爪固定ネジ(M6)の適正締付トルクは5.2N・mです。締めすぎるとアルミが破損し、保持力が急激に低下します。

XG-Sブラケット ※爪はステンレス製 (入数20) 29T41 アルミ・ステンレス ¥1,200/個		XG天井Sブラケット ※爪はステンレス製 (入数20) 29T51 アルミ・ステンレス ¥1,200/個		XG天井後付Sブラケット ※SG兼用 (入数10) 29T52 アルミ・ステンレス ¥1,700/個	
--	--	---	--	---	--

ジョイント・継パーツ

※P111をご参照ください

XGローレットジョイント XGステンローレットジョイント 40 ※ジョイント部1ヶ所に2本使用下さい。(入数100) 29T63 29T83 スチール/ユニクロ ステンレス ¥80/個 ¥140/個		XG継カバー XGステン継カバー ※ジョイントと併用して使用下さい。(入数10) 29T62 29T82 スチール/ユニクロ ステンレス ¥1,300/個 ¥3,200/個		XG-TOPカバー XGステンTOPカバー ※ジョイントと併用して使用下さい。(入数20) 29T65 29T85 スチール/ユニクロ ステンレス ¥830/個 ¥1,600/個	
---	--	---	--	--	--

XG手引用交叉ランナー

- カーブレールでもスムーズな走行
- ベアリングの採用で快適な走行を実現
- 前後左右に引っ張ってもスムーズに走行
- クワジシートが開くのを防止。シートを開いたまま通行可能。MG付を使用する際は、片側は通常(MG無)の手引用交叉ランナーを使用してください。(両側MG付にするとくっつきません)
- ※マグネットのつきが強い場合はテープを貼って調整してください
- ※入角でSブラケット取付時交叉ランナーの向きによっては壁に干渉する場合があります

XG手引用交叉ランナー

29T67

¥22,000/個
(全長350mm)

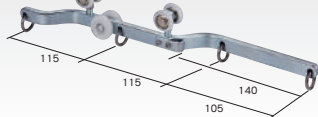
XG-MG付手引用交叉ランナー

29T69

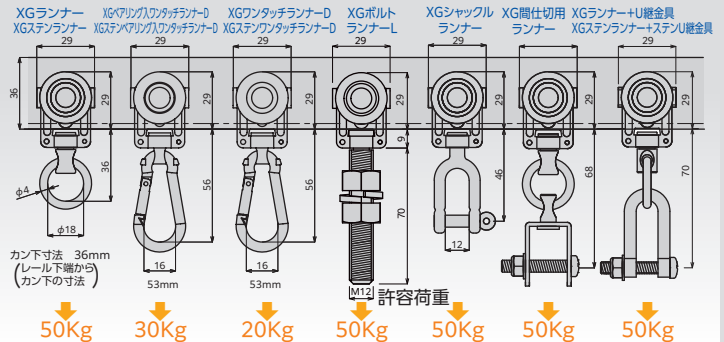
¥23,500/個
(全長350mm)

(入数10)

※レール下端からカン下まで18.2mmです。
 ※MG付の納期は15時までの受注分が翌営業日出荷となります。
 ※丸カンをワンタッチフックに取替え可能。プラス2,000円(ワンタッチフック取替分のみ逆交可)納期を確認ください。カン下寸法50mm



XGランナー寸法図(mm)と許容荷重



XGLEール参考見積表(Sブラケット・天井Sブラケット)

長さ	価格		部品明細(スチール製)					
	Sブラケット	天井Sブラケット	レール	キャップストップ	ベアリング入ワンタッチランナー-D	ブラケット	ジョイント	継カバー
2.00m	¥53,000	¥53,000	2m1本	2個	12個	3個	—	—
3.00m	¥79,000	¥79,000	3m1本	2個	18個	5個	—	—
4.00m	¥103,800	¥103,800	4m1本	2個	24個	6個	—	—
5.00m	¥130,060	¥130,060	2m1本/3m1本	2個	30個	7個	2本	1個
6.00m	¥154,860	¥154,860	3m2本	2個	36個	8個	2本	1個
7.00m	¥179,660	¥179,660	3m1本/4m1本	2個	42個	9個	2本	1個
8.00m	¥204,460	¥204,460	4m2本	2個	48個	10個	2本	1個
9.00m	¥230,720	¥230,720	3m3本	2個	54個	11個	4本	2個
10.00m	¥255,520	¥255,520	3m2本/4m1本	2個	60個	12個	4本	2個

長さ	価格		部品明細(ステンレス製)					
	Sブラケット	天井Sブラケット	レール	ステンキャップストップ	ステンベアリング入ワンタッチランナー-D	ブラケット	ステンジョイント	ステン継カバー
2.00m	¥70,200	¥70,200	2m1本	2個	12個	3個	—	—
3.00m	¥103,400	¥103,400	3m1本	2個	18個	5個	—	—
4.00m	¥135,400	¥135,400	4m1本	2個	24個	6個	—	—
5.00m	¥170,880	¥170,880	2m1本/3m1本	2個	30個	7個	2本	1個
6.00m	¥202,880	¥202,880	3m2本	2個	36個	8個	2本	1個
7.00m	¥234,880	¥234,880	3m1本/4m1本	2個	42個	9個	2本	1個
8.00m	¥266,880	¥266,880	4m2本	2個	48個	10個	2本	1個
9.00m	¥302,360	¥302,360	3m3本	2個	54個	11個	4本	2個
10.00m	¥334,360	¥334,360	3m2本/4m1本	2個	60個	12個	4本	2個

※ブラケット、ランナーの個数は、現場の状況によって追加してください。 ※部材のみの価格です。組立賃は含まれておりません。
 ※5mレールの出荷には実費運賃・梱包費がかかります。その都度、当社担当までお問合せください。

※材質は主材質のみを表記しております。